

## NEPŘEHLÉDNĚTE

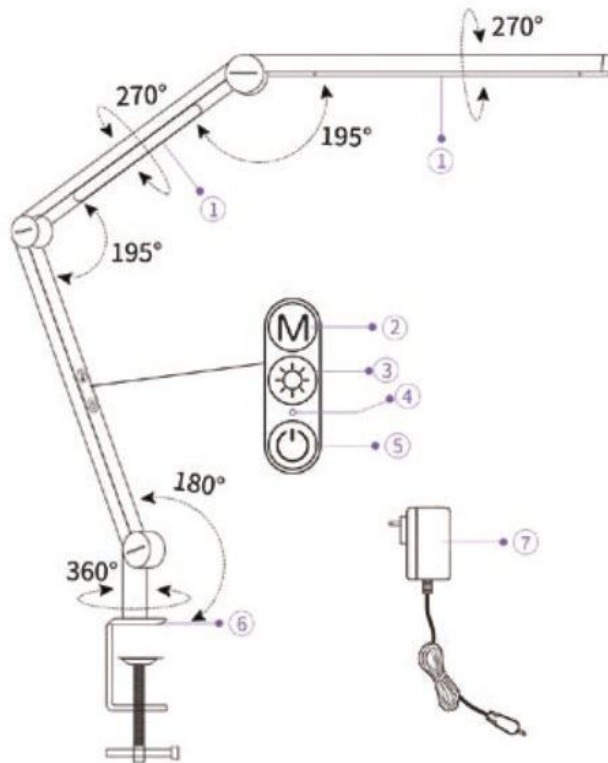
- Před použitím výrobku si pečlivě přečtěte tento návod a bezpečnostní upozornění, abyste předešli případným škodám, či zranění.
- Ponechte si tento návod k obsluze, abyste si jej mohli znovu kdykoliv přečíst!
- Tento návod k obsluze je součástí výrobku a obsahuje důležité pokyny k uvedení výrobku do provozu a k jeho obsluze.
- Jestliže výrobek předáte jiným osobám, dbejte na to, abyste jim odevzdali tento návod k obsluze.
- Obsah tohoto návodu je vázán autorskými zákony a bez písemného souhlasu firmy FK technics, spol. s r.o., nesmí být jeho obsah reprodukován.

## UPOZORNĚNÍ

- Používejte zařízení pouze k účelům, pro které je určeno s ohledem na jeho technické specifikace. Jeho přetížení či vyšší napětí může zařízení zničit.
- Instalaci zařízení smí provádět jen kvalifikovaná osoba dle platné vyhlášky.
- Společnost FK technics, spol. s r.o. nenes odpovědnost za případné škody vzniklé neodbornou manipulací s výrobkem.
- Jsou zakázány jakékoliv úpravy či jiné zásahy do konstrukce zdroje, které mohou způsobit nefunkčnost zdrojů a případně způsobit další škody.
- Proto jakýmkoliv zásahem do konstrukce zdrojů záruka zaniká.

## POPIS PRODUKTU

1. LED modul
2. Stiskem lze nastavit teplotu bílé 3000/4000/5000/6500 K
3. Stiskem lze stmívat v 5 úrovních
4. Kontrolní LED
5. Krátký stisk – zapnutí/vypnutí lampy  
Dlouhý stisk – nastavení časovače, lampa se po 30 minutách vypne.
6. Úchyt se šroubem
7. Napájecí adaptér



## INSTALACE

Pomocí úchytu se šroubem připevněte lampu k vhodné desce o max. tloušťce 5cm. Šroub dotáhněte, aby lampa byla uchycena pevně. Připojte přiložený napájecí adaptér do lampy a následně do sítě.